



OHAUS RU-Reihe

Moderne Handelswaage mit Drucker für Kassenbons und Etiketten



Multifunktional, kundenspezifisch anpassbar, vielseitig - die ultimative Lösung für die Anforderungen im Einzelhandel

Die robuste RU ist die ultimative Lösung für alle Ihre Anforderungen an eine Handelswaage. Sie bietet sowohl Bon- als auch Etikettendruck zusammen mit einem riesigen Funktionsumfang wie: Vorverpacken mit Datenausdruck gemäß EG-Vorschriften, ECR-Management für kundenfreundliches flexibles Bezahlen und Überwachung des Kassenstands sowie Netzwerkfähigkeit und Durchbedienung für einfache und effiziente Bedienung der Kunden. Erhältlich mit Tastatur oben oder unten und Kapazitäten von 6 kg bis 30 kg, passt die RU perfekt auf ihren Verkaufstresen.

Zu den Standardmerkmalen gehören:

- **Großer Funktionsumfang** - Mit Bondrucker und optionalem Etikettendruck, Vorverpacken, ECR-Management und Trainingsfunktionen ist die RU die ultimative Allroundwaage
- **Robuste Konstruktion** - Schwere Grundplatte aus Aluminium, Edelstahlwägeplatte mit abgerundeten Kanten, hochwertige Kunststoffoberflächen und abgedichtete Komponenten für größtmöglichen Schutz und Hygiene
- **Einfache Netzwerk- und Kommunikationsfunktionen** - Die RU verfügt über einen schnellen Prozessor, Ethernetanschluss, RS232- und RJ11-Schnittstellen zum Anschluss externer Geräte wie einer Kassenschublade
- **Großer Speicherplatz** - Für bis zu 4000 PLUs
- **Überragende Druckleistung** - Druckgeschwindigkeit 110 mm/s dank zweier unabhängiger Druckermotoren plus individuell anpassbares Layout für Etiketten und Bons

Flexibel anpassbar an Ihre Arbeitsverfahren und -umgebung

Die RU bietet eine ganze Reihe von Zusatzfunktionen, mit denen sie Ihren Anforderungen gerecht wird, sei es dass Sie Metzger, Käse- oder Feinkosthändler sind.



Richtlinienkonforme Produktauszeichnung

Die RU ist der perfekte Partner für das Vorverpackung von Waren. Nicht nur beim Wägen genau. Mit der Vorverpackungsoption können Sie auch Etiketten mit wichtigen Daten wie Mindesthaltbarkeits- bzw. Verfallsdatum, Zutatenlisten und Herkunftsort ausdrucken und erfüllen somit die Anforderungen an die Rückverfolgbarkeit und geltende EG-Richtlinien.

Zahlungsmanagement und Kassenschubladung

Zusammen mit der optionalen ECR-Managementfunktion und einer Kassenschublade wird die RU zur umfassenden Lösung fürs Wägen, Etikettieren und flexible Zahlen. Mit der ECR-Funktion haben Sie die Kasse und den Kassenstand jederzeit unter Kontrolle. Geben Sie einfach zu Beginn der Arbeit die Kassenausstattung mit Bargeld ein und geben Sie den Betrag ein, wenn große Scheine aus Sicherheitsgründen im Lauf des Tages entnommen werden. Bei der Endabrechnung ermittelt die Waage den Differenzbetrag und druckt einen vollständigen Bericht aus.



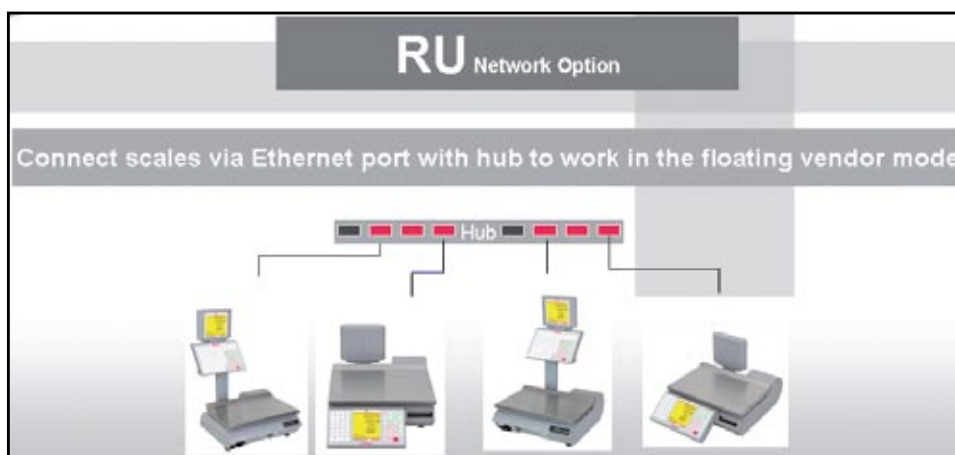
Modernisieren Sie Ihren Kundenservice

Da die RU netzwerkfähig ist, können bis zu 10 Waagen miteinander verbunden werden und mit der Durchbedienungsfunktion sind bis zu 30 Verkäufer möglich. Damit passen Sie Ihren Kundenservice den modernen Gegebenheiten an. Wenn Sie z.B. ein Delikatessengeschäft führen, kann Ihr Verkaufspersonal an einer RU zunächst eine Auswahl an Käsesorten anbieten, anschließend zur Aufschnittabteilung wechseln und an der dortigen RU Schinken abwiegen und zum Schluss an einer dritten RU eine Portion Oliven abwiegen. Jede Einzelverpackung kann ein eigenen Bon mit wichtigen Produktinformationen erhalten, auf dem z.B. das Haltbarkeitsdatum steht, und kann dann mit den anderen Waren in einer größeren Verpackung zusammengefasst werden, auf die dann der Bon mit dem Gesamthalt und dem Gesamtpreis aufgeklebt wird. Der Kunde bezahlt dann alles zusammen mit der ECR-Managementfunktion und einer Kassenschublade an der letzten Waage.



Gestalten Sie Ihre Etiketten ganz individuell

Auf die Etiketten passen nicht nur wichtige Produktinformationen, Sie können sie auch nach eigenen Vorstellungen mit den Namen des Verkaufspersonals, einem Gruß, Ihrem Firmenlogo oder Werbung versehen. Die RU hat zwei eigenständige Druckermotoren eingebaut und druckt mit einer Geschwindigkeit von bis zu 110 mm/s.



Netzwerkplan

Waage mit Drucker für Tickets und Etiketten

RU - Merkmale und Funktionen

Merkmale	Nähere Angaben
Dateneingabe	Direkte manuelle Eingabe des Preises oder einfacher PLU-Aufruf
Datenverwaltung	Alle Daten werden über spezielle Servicesoftware verwaltet, einschließlich Etikettenlayout, Datensicherung, PLU-Definition usw.
Voreingestellte Tasten	Bis zu 30 Funktionstasten (28 Tasten bei Ausführung mit Tastatur unten), Speicher für 4000 PLUs, bis zu 200 Produktgruppen, individuell anpassbare PLU-Karte
Vielfältige Berichte	Ausdruck von individuell anpassbaren Tagesberichten, elektronischen Warenausgangsbüchern, Berichten nach Verkäufern, nach Abteilung, Kategorie, Artikel, von Preisänderungen (inkl. Datum & Zeit) und bei speziellen Vorgaben für bestimmte Zeiträume.
Einfache Bedienung	<ul style="list-style-type: none">• Mehrere Verkäufer an einer Waage: Es können bis zu 30 Verkäufer an einer Waage gleichzeitig bedienen• Tara automatisch oder manuell• Preiseinstellung bezogen auf 100 g für verbraucherfreundliche Preisangabe sehr teurer Produkte• Preisnachlässe oder Angebote in % oder ganz einfach auf Tastendruck• Funktion zur Eingabe von Zahlenwerten, die größer sind als die Waagenkapazität
Anzeige	Kontrastreiche, hinterleuchtete LCD-Anzeigen für Verkaufspersonal und Kunden mit zusätzlicher alphanumerischer Zeile in der jeweiligen Landessprache
Netzwerk und Kommunikation	Standardmäßig Ethernetschnittstelle, RS232 und RJ11 für den Anschluss externer Geräte, z.B. einer Kassenschublade
Bon- und Etikettendruck	Bondruck oder Etikettendruck mit individuellem Layout

Weitere Merkmale



Zwei Modelle

- Modelle mit Tastatur oben oder unten, je nach Ausführung Ihres Verkaufstresens

Feinfühligere Tastatur

- Feinfühlig bedienbare Folientastatur für höchsten Bedienungskomfort
- Waschbarer Überzug für höchste hygienische Ansprüche
- 28/30 Funktionstasten plus frei programmierbare Direkttasten

Einfache Kommunikation

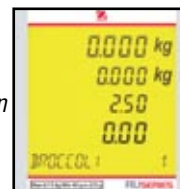
Einfache Anbindung externer Geräte und Anschluss an PC via:

- Ethernet (RJ45)
- RJ11
- RS232-Schnittstelle



Schnelle, klare Anzeige

- Schnelle und gestochen scharfe LCD-Anzeige für den Einsatz in jeder Umgebung
- 16 alphanumerische Zeichen
- Anzeigen für Kunden und Verkaufspersonal mit einstellbarer Hintergrundbeleuchtung
- Vielfältige Anzeigefunktionen: Tara, PLU, Festpreis, Preisangabe bezogen auf 100 g, Netzwerkstatus



Robustes Design

Hervorragender Schutz und hygienisch dank:

- Schwerer Grundplatte aus Aluminium
- Edelstahlwägeplatte mit abgerundeten Kanten
- Hochwertige Kunststoffoberflächen und abgedichtete Komponenten

Schneller Drucker, rascher Papierrollenwechsel

- Sauberes Druckbild, schneller Ausdruck mit 110 mm/s
- Ausdruck vielfältiger Berichtsformate - hilft Ordnung zu halten und unterstützt effizientes Datenmanagement
- Vielfältige Layoutoptionen zur Gestaltung von Kassensbons und Etiketten einschließlich Firmenlogo
- Einfaches Auswechseln der Rollen für Papier/Etiketten



OHAUS RU Reihe *Moderne Handelswaage*

Allgemeine technische Daten

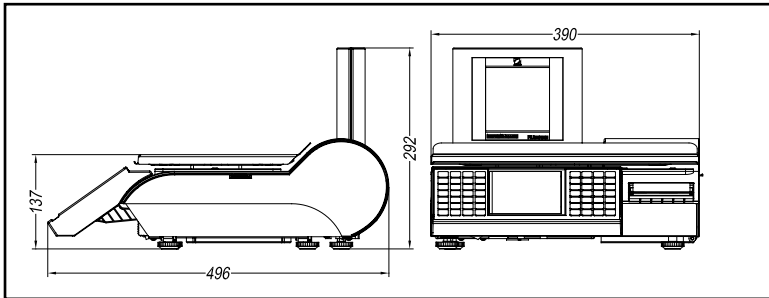
Anwendungen	Wägen und Preisberechnung, Drucken von Bons und Etiketten*, Vorverpacken*, ECR*, Schulungsfunktion (*verfügbar mit der entsprechenden Lizenz), Dateneingabe, Voreinstellungen für Tickets, Daten löschen, Einstellungen für den Betrieb, Service-Modus, Berichte drucken, Kommunikation, Passwortverwaltung
Funktionen	Direkteingabe von Preisen, benutzerfreundliche Bearbeitung von PLUs und Preisänderungen, PLU-Bibliothek, Taraeinstellungen automatisch oder manuell, Werbung für Sonderangebote nach Stunde und Datum, 30 Verkäufer gleichzeitig, Drucken von Kassensbons, Berichte, Verbundnetzwerk, Ethernet-Netzwerkanschluss, PC-Software

Technische Daten

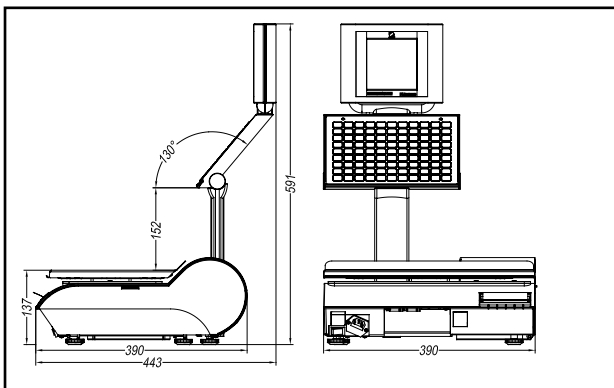
Modell	RU-U2-A06D	RU-U2-A15D	RU-U2-A12	RU-U2-A30S	RU-C2-A06D	RU-C2-A15D	RU-C2-A12S	RU-C2-A30S
Kapazität x Ablesbarkeit	3/6 kg x 1/2 g	6/15 kg x 2/5 g	12 kg x 2 g	30 kg x 5 g	3/6 kg x 1/2 g	6/15 kg x 2/5 g	12 kg x 2 g	30 kg x 5 g
Konstruktion	Schwere Grundplatte aus Aluminium, Edelstahlwägeplatte mit abgerundeten Kanten, hochwertige Kunststoffoberflächen und abgedichtete Komponenten							
Anzeige	Hochauflösendes hinterleuchtetes LCD 5-stellige Gewichtsanzeige 5-stellige Taraanzeige 7-stellige Einzelpreisanzeige 7-stellige Gesamtpreisanzeige 16 alphanumerische Zeichen							
Anzeigefunktionen	Tara, PLU, Festpreis, Preisangabe bezogen auf 100 g, Netzwerkstatus, Großmengen							
Tastatur	99 Tasten, 30 Funktionstasten, 69 frei programmierbare Direkttasten				58 Tasten, 28 Funktionstasten, 28 frei programmierbare Direkttasten			
Nettogewicht	9.9 kg				9.3 kg			
Betriebstemperatur	-10 °C bis +40 °C							
Plattformgröße (L x B)	390 x 260 mm							
Stromversorgung	220 V Netzanschluss							
Waagenabmessungen (L x B x H)	443x390x591 mm				496x390x292 mm			

Die technischen Daten können ohne Vorankündigung geändert werden

Außenabmessungen - RU C2



Außenabmessungen - RU U2



Zubehör

Kassenschublade TC-L.....	72193906
Kassenschublade TC-XL	72193907
Laser Barcode Leser.....	29299049

www.ohaus.com

* ISO 9001:2008
Registriertes
Qualitätsmanagementsystem

80774528 © Copyright Ohaus Corporation

